
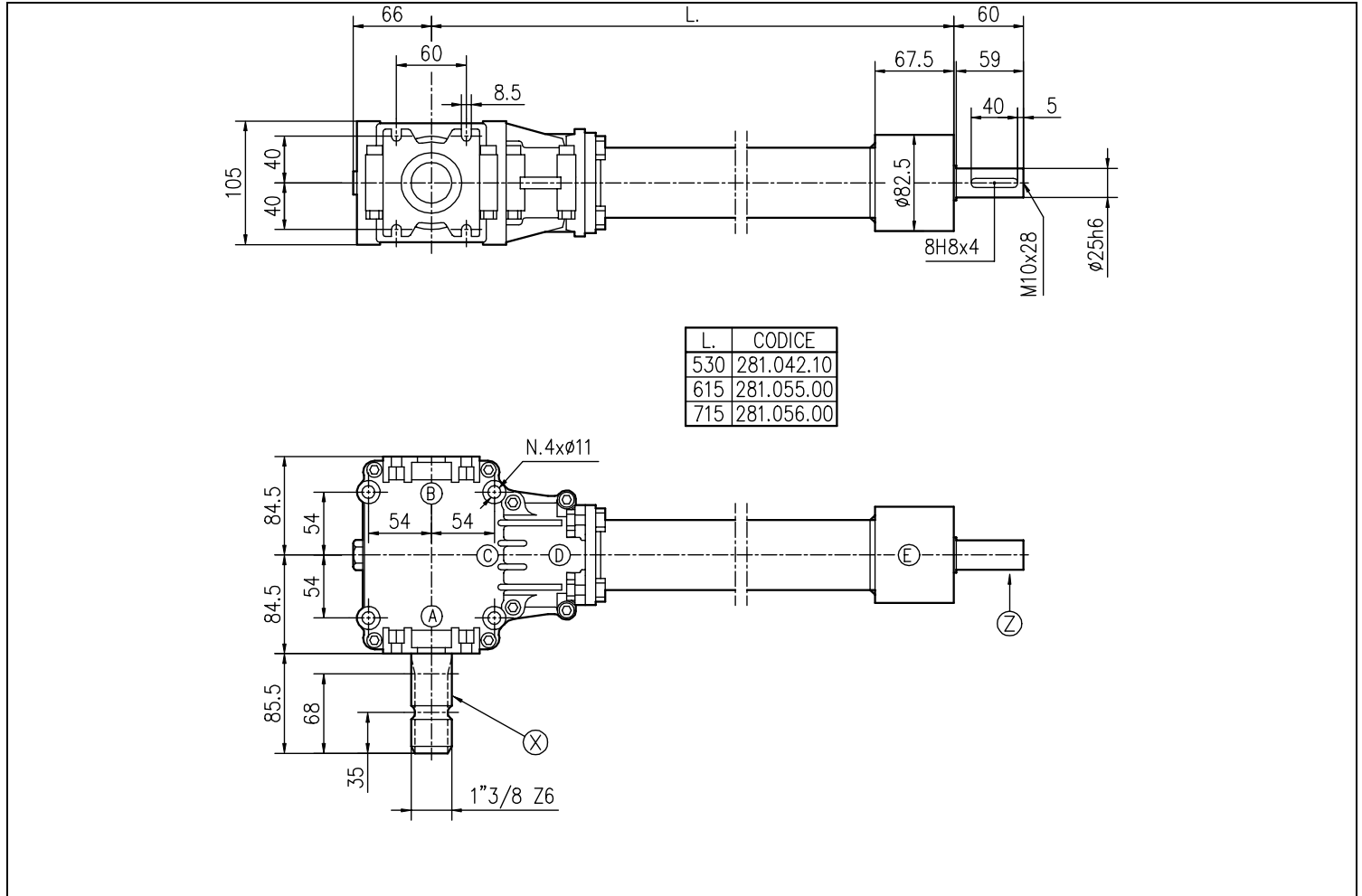
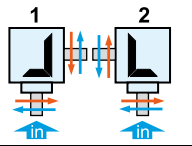
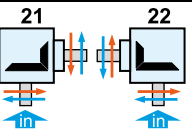


Codice Prodotto <i>Product Code</i>	9.281.042.10	 Fornito Privo di Lubrificante! Supplied without oil!
Descrizione <i>Description</i>	TL-281E	



Tipo * Type *	Rapporto Ratio	Giri entrata Input r.p.m.	Potenza entrata Input Power [kW]	Momento Torcente Uscita Output Torque [daNm]	Peso Weight [kg]	Albero Ingresso Input shaft	Sensi di Rotazione Direction of Rotation
R	1,84:1	540	8,8	27,8	15	Z	
M	1:1,84	540	14,7	13,7		X	

* Tipo: M= Moltiplicatore di Giri R= Riduttori di Giri O= Rinvio 1:1 RC= Riduttore Cambio di Velocità RM= Moltiplicatore Cambio di Velocità
 * Type: M= Speed Increaser R= Reducer O= Gearbox 1:1 RC= Speed-Change Reducer RM= Speed-Change Increaser